

## PI4.27r Polígonos regulares: ângulos ao centro, internos e externos

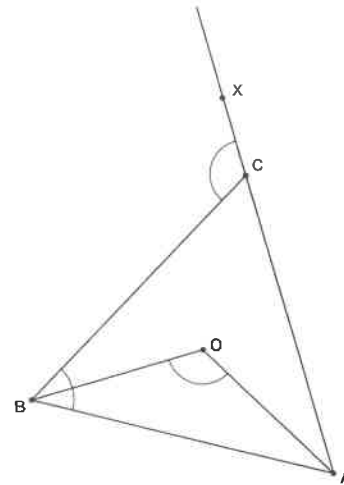
1. Desenhar um triângulo equilátero; representar o ângulo ao centro AOB, o ângulo interno ABC e o ângulo externo BCX; indicar as amplitudes destes três ângulos.

Amplitudes:

AOB:  $120^\circ$ ;

ABC:  $60^\circ$ ;

BCX:  $120^\circ$ .



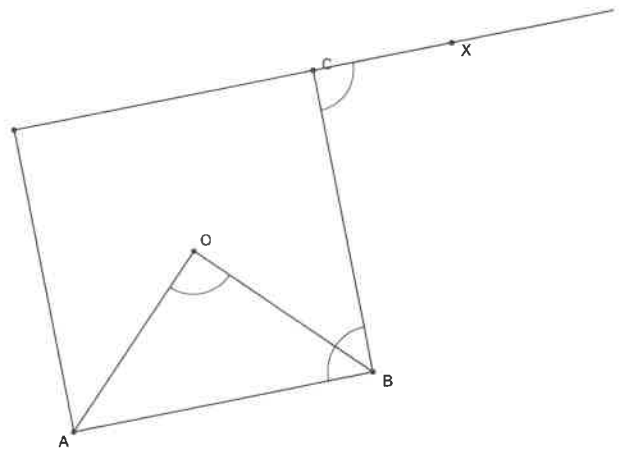
2. Desenhar um quadrado; representar o ângulo ao centro AOB, o ângulo interno ABC e o ângulo externo BCX; indicar as amplitudes destes três ângulos.

Amplitudes:

AOB:  $90^\circ$ ;

ABC:  $90^\circ$ ;

BCX:  $90^\circ$ .



3. Desenhar um pentágono regular; representar o ângulo ao centro AOB, o ângulo interno ABC e o ângulo externo BCX; indicar as amplitudes destes três ângulos.

Amplitudes:

AOB:  $72^\circ$ ;

ABC:  $108^\circ$ ;

BCX:  $72^\circ$ .

